

RC 23 327/02.03

代替：07.02

**三位四通、二位四通和二位三通
带湿式电磁铁AC及DC方向阀
.WE 10../.C型**

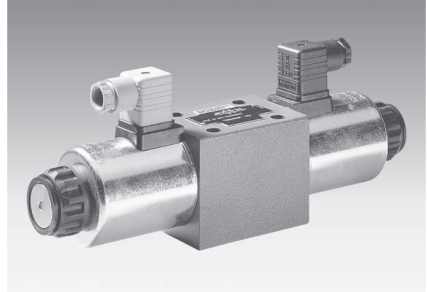
通径 10

3X 系列

4X 系列

最高工作压力 315 bar

最大流量 120 L/min



H40558998

4WE 10 E3X/CG24N9K4型带插入式线圈接头

2

目录

内容
特征
订货型号
图形符号
接线插头
功能说明、剖面图
技术数据
性能曲线
性能极限
元件尺寸
优选型号

特征

页码	— 直动式电磁铁操作的换向阀，标准型
1	— 安装面油口分布类型符合DIN 24 340 A 型，
2, 3	ISO 4401 或 CETOP-RP 121 H，
3	安装底板参见样本RC 45 054
3	(单独订货)
3	— 带有可拆卸线圈的湿式交流或直流电磁铁
4	— 电磁线圈可旋转90°
5	— 更换电磁线圈时，不必打开阀的压力密封腔。
6	— 电气接线可单独接线或集中接线
6, 7	— 可选，手动应急操作
8, 9	— 低换向冲击型参见样本RC 23 183
10	— 电感式终点开关(接触式和非接触)参见样本
	RC 24 830



© 2003

by Bosch Rexroth AG, Industrial Hydraulics, D-97813 Lohr am Main

版权所有。没有博世力士乐公司的授权，该文档的任何部分都不许以任何方式翻版、编辑、复制或使用电子系统进行传播。侵权将承担损害赔偿的责任。

该文档精心编制，所有内容经过严格校对，以保证准确性。

由于产品一直处于发展中，我们必须保留修订的权利，对于因此而产生的任何不完整或不准确描述，公司不承担责任。

订货型号

	WE	10		/	C		/		*
3通	= 3								
4通	= 4								
通径10	= 10								
机能符号：例如C, E, EA, EB等形式见第3页									
30至39系列－单独接线	= 3X								
(30至39, 安装和油口尺寸不变)									
40至49系列－集中接线	= 4X								
(40至49: 安装和油口尺寸不变)									
带弹簧复位	= 无标识								
不带弹簧复位带定位	= OF								
不带弹簧复位	= 0								
湿式电磁铁带可拆卸线圈	= C								
直流电压24 V	= G24								
交流电压230 V 50/60 Hz	= W230								
直流电压205 V	= G205 ¹⁾								
其它电压和频率的订货型号见第5页									
带有隐式手动应急操作(标准)	= N9								
不带手动应急操作	= 无标识								
有手动应急操作带保护罩	= N								
电气接线种类									
单独接线, 带符合	= K4 ²⁾								
DIN EN 175 301-803的插座不带插头									
集中接线在盖上有引线, 有亮灯显示:	= DL								
集中接线在盖上有引线, 有亮灯显示: (不带角度接线座)	= DKL ³⁾								
附件									
带感应式终点开关, 订货说明见样本RC 24 830									
不带终点开关	= 无标识								
无插入式节流器	= 无标识								
节流器孔Ø0.8 mm	= B08								
节流器孔Ø1.0 mm	= B10								
节流器孔Ø1.2 mm	= B12								
丁腈橡胶密封	= 无标识								
氟橡胶密封	= V								
(其它密封件请咨询我公司) ⚠ 注意! 注意所用液压油与密封件的适应性									
其它细节用文字说明									

1) 使用交流电源时, 必须经整流器控制直流电磁铁单独连接时(见左表)。

对于单独接线可使用一个带有内置整流器的接线座(分别订货, 见第3页)。

2) 线圈接头需特别订货(见第3页)。

3) 直角插座(材料号R90000538)必须特别订货。

优选型号, 见第10页,
可随时供货!

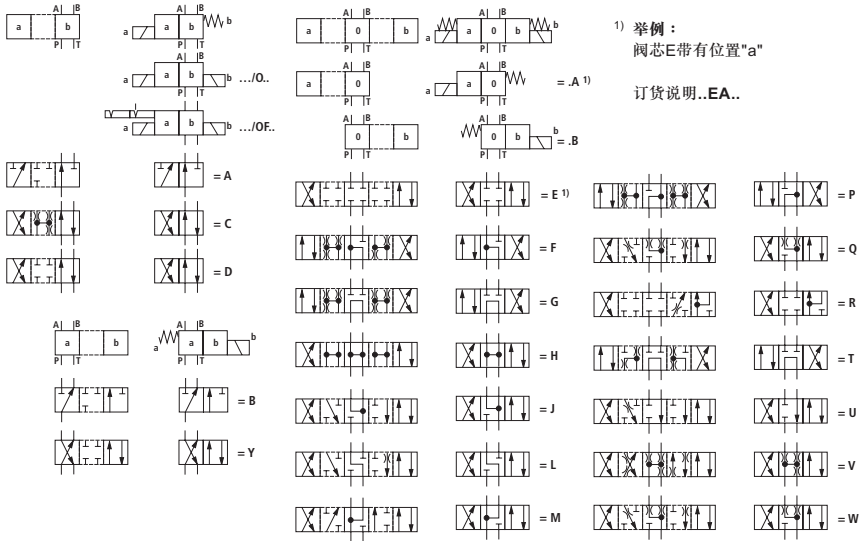
直流电磁铁配合带整流之插头可用于交流电源

交流电源 (允许电压偏差 ± 10%)	使用交流电时 直流电磁铁 额定电	订货 型号
110 V - 50/60 Hz	96 V	G96
120 V - 60 Hz	110 V	G110
230 V - 50/60 Hz	205 V	G205

交流电磁铁可用于数款
电源:

供电电压	订货细节
42 V, 50 Hz	W42
42 V, 60 Hz	
110 V, 50 Hz	W110
110 V, 60 Hz	
120 V, 60 Hz	
230 V, 50 Hz	W230
230 V, 60 Hz	

机能符号



2

订货说明：与插座“K4”相配套的符合DIN EN 175 301-803和ISO 4400标准的接线插头

其它接线插头见 样本RE 08 006					
		订货代码			
阀侧	颜色	没有接线	带有指示灯 12 ... 240V	带有整流器 12 ... 240V	带指示灯和 Z-二极管 保护 24V 电路
a	灰色	R900074683	-	-	-
b	黑色	R900074684	-	-	-
a/b	黑色	-	R900057292	R900313933	R900310995

功能说明，剖视图

WE型换向阀是电磁铁操作的滑阀式换向阀。它控制液流的开启、关闭和液流方向。

换向阀主要由阀体(1)，一个或两个电磁铁(2)，阀芯(3)以及一个或两个复位弹簧(4)组成。

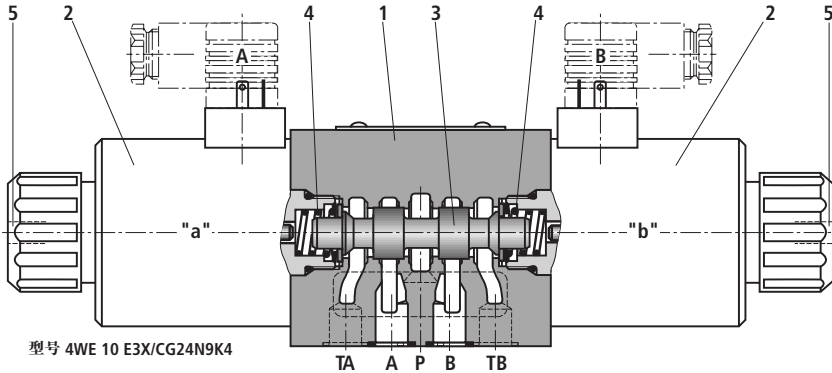
在没有通电情况下，阀芯(3)在复位弹簧(4)作用下处于中位或原位(脉冲式除外)。控制阀芯(3)由湿式电磁铁(2)进行操作。

为了确保获得满意的功能，务必在电磁线圈的压力腔充满油液。

电磁铁(2)的力作用于阀芯(3)上，推动它由静止位至所需终端位。这样，压力油液从P至A，B至T，或者从P至B，A至T导通。

在电磁铁(2)断电后，由复位弹簧(4)将阀芯(3)推向中位。

作为可选的“应急手动操作”(5)可在无电磁铁控制时，使控制阀芯(3)能够换向。



WE10.3X/OC...型

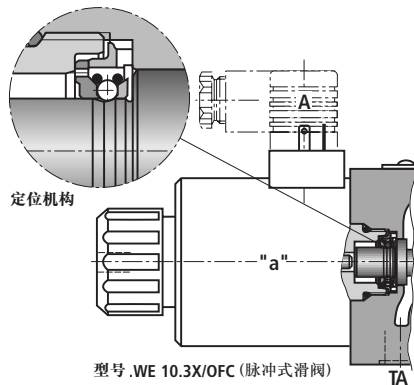
(限于中位机能为A, C, 和D时)

这种型号是双电磁铁两位开关换向阀无定位机构，无论是处于哪个位置，电磁铁其中之一必须通电，断电时无确切的切换位置。

WE10.3X/OF...型(脉冲式滑阀)，定位机构

(仅限于中位机能为A, C, 和D时)

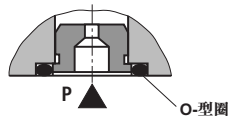
这种型号是双电磁铁两位开关换向阀，带定位机构，这样阀芯可保持在任一位置，并且电磁铁不必连续通电。



插入式节流口(型号4WE 10.../.../..)

如果在给定的工作条件下，阀的换向过程中，出现流量超出阀的功率极限时，推荐使用插入式节流口。

将它插入压力油口P内。



技术数据 (如应用时超出这些参数, 请咨询我公司!)

一般概述

安装位置	可选		
环境温度范围	°C	-30至+50 (丁腈橡胶密封) -20至+50 (氟橡胶密封)	
重量		中央接线	单独接线
	单电磁铁阀	kg	4.4 (直流); 3.6 (交流)
	双电磁铁阀	kg	6.0 (直流); 4.4 (交流)

液压参数

最高工作压力	A, B, P接口	bar	315
	T接口	bar	210 (直流), 160 (交流) 当工作压力超出允许的油箱压力时, 机能符号为A, B的阀使用T口为泄油口。
最大流量		L/min	120
过流面积 (阀芯位置0)	在机能符号为V时	mm ²	11 (A/B → T); 10.3 (P → A/B)
	在机能符号为W时	mm ²	2.5 (A/B → T)
	在机能符号为Q时	mm ²	5.5 (A/B → T)
液压油	符合DIN 51 524 ¹⁾ 的矿物油 (HL, HPL); 符合VDMA 24 568的快速生物降解的油液 (参见RE 90 221); HETG (菜油) ¹⁾ ; HEPG (聚乙二醇) ²⁾ ; HEES (合成脂) ²⁾ , 其它油液请咨询我公司		
油温范围	°C	-30至+80 (丁腈橡胶密封)	
		-20至+80 (氟橡胶密封)	
黏度范围	mm ² /s	2.8至500	
油液污染度	油液最高允许污染等级按ISO 4406 (C) 第20/18/15级 ³⁾		

电气参数

电压类型	直流电		交流电
可供电压 ⁴⁾ (交流电磁铁的订货说明见下面)	V	12, 24, 42, 60, 96, 110, 180, 205, 220	42, 110, 230 50/60 Hz
允许电压波动 (电源)	%	±10	
功率	W	35	-
持续电流	VA	-	90
冲击电流	VA	-	550
接通	连续工作		
符合ISO 6403的换向时间	接通	ms	45 至 60
	开闭	ms	20 至 30
切换频率	次/h	至 15000	至 7200
符合DIN 40 050的防护等级 ⁵⁾	IP 65		
绝缘等级VDE 0580	F		H
最高线圈温度 ⁶⁾	°C	150	180

在电气连接时, 保护导线 (PE) 按规定必须连接。

1) 适用于丁腈橡胶密封和氟橡胶密封

2) 仅适用于氟橡胶密封

3) 在液压系统中必须达到元件要求的清洁度, 有效的过滤防止出现问题, 也延长了元件的使用寿命。

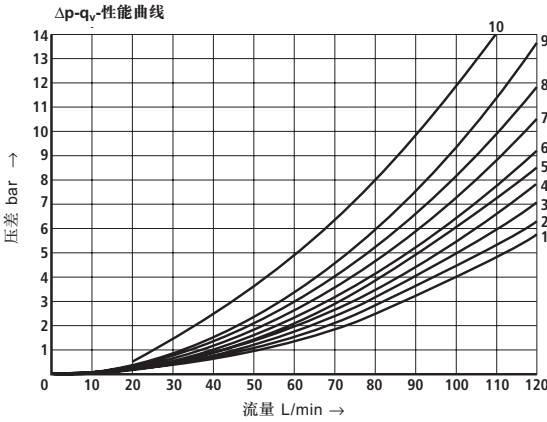
选择过滤器, 见样本RE 50 070, RC 50 076和RC 50 081。

4) 其它电压请咨询我公司

5) 带安装并已固定的插头

6) 电磁线圈的表面温度变化符合欧洲标准EN563和EN982之规定!

特性曲线(在使用HLP46, $v_{oil} = 40^{\circ}C \pm 5^{\circ}C$ 测得)



机能符号	流量方向			
	P-A	P-B	A-T	B-T
A, B	3	3	-	-
C	3	3	4	5
D, Y	5	5	6	6
E	1	1	4	4
F	2	3	7	4
G	3	3	6	7
H	1	1	6	7
J	1	1	3	3
L	2	2	3	5
M	1	1	4	5
P	4	2	5	7
Q	1	2	1	3
R	3	6	4	-
T	3	3	6	7
U, V	2	2	3	3
W	2	2	4	5

接通位置	P-A	B-A	A-T	P-T
R	-	9	-	-

中间位置	P-A	P-B	B-T	A-T	P-T
F	4	-	-	9	9
P	-	5	8	-	10
G, T	-	-	-	-	9
H	-	-	-	-	3

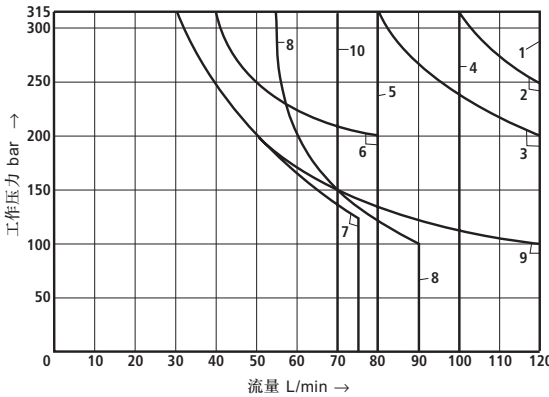
功率极限：直流电压(在使用HLP46, $v_{oil} = 40^{\circ}C \pm 5^{\circ}C$ 测得)

所说明的换向功率极限，适用于两个流量方向(如：从P到A和同时回油流量从B到T)。

P到A, B油口关封)，允许的换向功率将明显降低(如有这样的应用情况请向我公司咨询)。

由于阀内液动力的作用，所以当仅一个流量方向时(如：从

换向功率极限是在电磁铁处于工作温度，电压低于标准值10%，且油箱没有预压的情况下测得的。

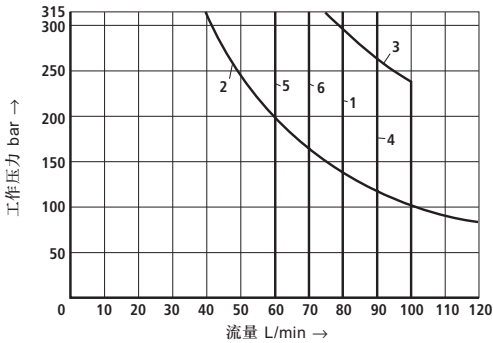
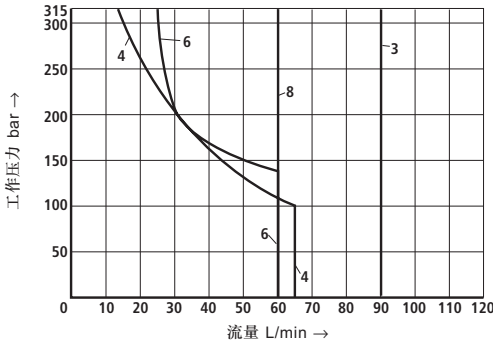
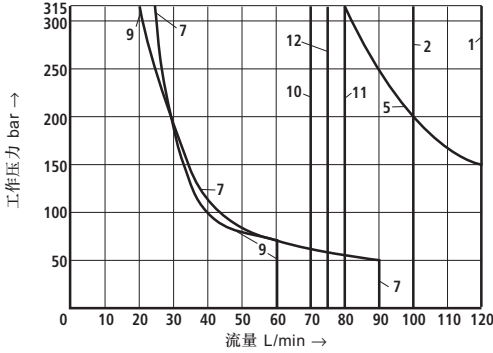


特性曲线	机能符号
1	C, C/O, C/OF D, D/O, D/OF Y, M
2	E
3	A/O, A/OF L, U, J, Q, W
4	H
5 ¹⁾	R, L ²⁾ , U ²⁾
6	G
7	T
8	F, P
9	A, B
10	V

1) 回油流量 (与面积比无关)

2) 仅在中位时适用

功率极限：交流电压 (在使用HLP46， $\nu_{oil} = 40^{\circ}\text{C} \pm 5^{\circ}\text{C}$ 测得)



特性曲线	机能符号
1	C, C/O, C/OF D, D/O, D/OF Y
2	E, L, U, Q, W
3	M
4	A, B
5	A/O, A/OF, J
6	G
7	F, P
8	V
9	T
10	H
11	R
12 ¹⁾	L, U

1) 只在中位时适用

42 V, 50 Hz; 110 V, 50 Hz; 120 V, 60 Hz;
127 V, 50 Hz; 220 V, 50 Hz; 240 V, 60 Hz

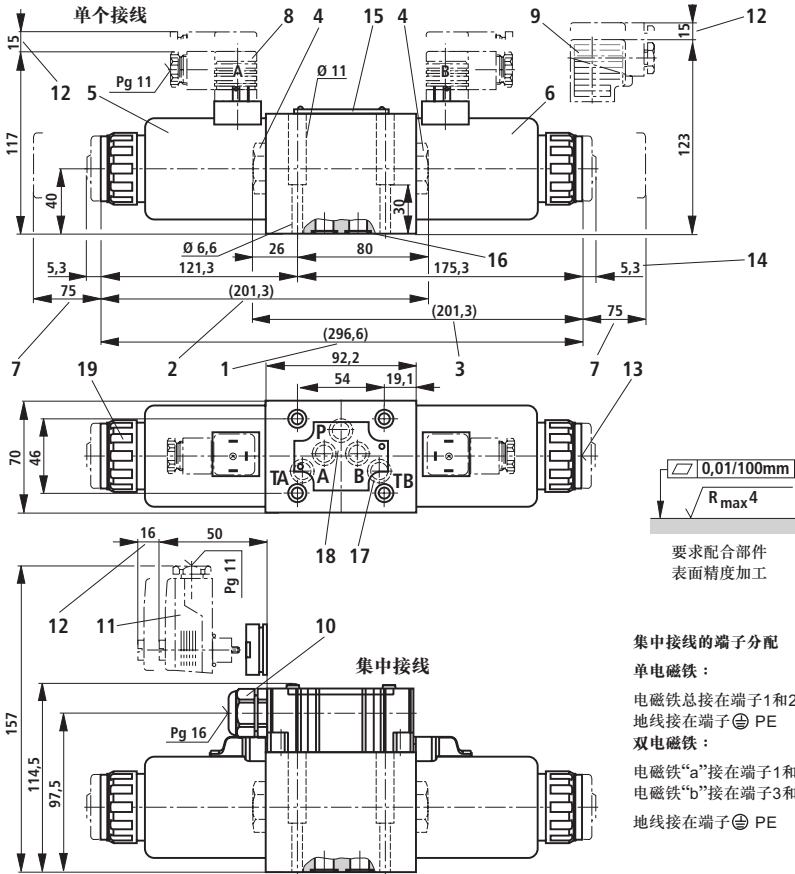
特性曲线	机能符号
1	C, C/O, C/OF D, D/O, D/OF Y
2	A/O, A/OF
3	E
4	M
5	V
6	H

42 V, 60 Hz; 110 V, 60 Hz;
127 V, 60 Hz; 220 V, 60 Hz

特殊阀芯的功率极限请向我公司咨询!



元件尺寸：直流电压 (尺寸单位：mm)

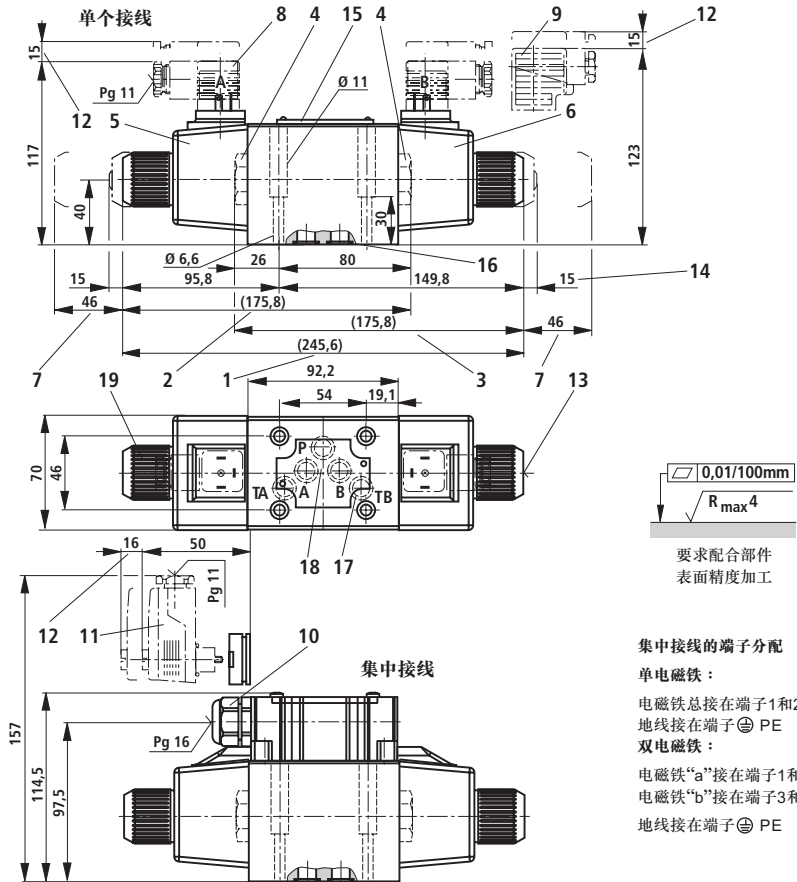


- 1 3-位换向阀¹⁾
- 2 2-位换向阀
带一个电磁铁 (A,C,D,EA...)¹⁾
- 3 2-位换向阀
带一个电磁铁 (B,Y,EB...)¹⁾
- 4 带一个电磁铁阀的盖板
- 5 电磁铁“a” (灰色插入式接头)
- 6 电磁铁“b” (黑色插入式接头)
- 7 取下线圈所需空间
- 8 符合DIN EN 175 301-803²⁾标准
不带导线接线座
- 9 符合DIN EN 175 301-803²⁾的带
有导线的接线座
- 10 电线固定螺母Pg 16“DL”
- 11 直角接线头 (接线头颜色红色) 必须
特别订货
材料号：R90005538
- 12 取下插头所需空间
- 13 应急操作“N9” (标准)
- 可在约50 bar的油箱压力下操作
- 避免损伤应急操作孔！
- 14 “应急操作”N的尺寸
- 15 标牌
- 16 用于油口A, B, P, TA, TB带相同密
封圈 (带有插入式节流口的阀：
O-型圈)
- 17 T型油口 (TB)，用在已钻了孔的阀
块上。
- 18 符合DIN 24 340 A型，ISO
4401和CETOP-RP 121H，油口
间距。
安装底座 G 66/01 (G 3/8)
G 67/01 (G 1/2)
G 534/01 (G 3/4)
按样本RE 45 054和
阀的固定螺栓
M6 x 40 DIN 912-10.9, $M_A = 15.5$
Nm
必须特别订货。
- 19 拧紧力矩 $M_A = 6 + 2$ Nm

¹⁾ 不带应急操作和带隐式带应急操
作“N9”的尺寸

²⁾ 必须特别订货，见第3页。

元件尺寸：交流电压 (尺寸单位：mm)



要求配合部件
表面精度加工

集中接线的端子分配

单电磁铁：

电磁铁总接在端子1和2上，
地线接在端子⊕ PE

双电磁铁：

电磁铁“a”接在端子1和2上，
电磁铁“b”接在端子3和4上，
地线接在端子⊕ PE

- 1 3-位换向阀¹⁾
- 2 2-位换向阀
带一个电磁铁(A,C,D,EA...)¹⁾
- 3 2-位换向阀
带一个电磁铁(B,Y,EB...)¹⁾
- 4 带一个电磁铁阀的盖板
- 5 电磁铁“a”(灰色插入式接头)
- 6 电磁铁“b”(黑色插入式接头)
- 7 取下线圈所需空间
- 8 符合DIN EN 175-301-803²⁾标准
不带导线接线座
- 9 符合DIN EN 175 301-803²⁾的带
有导线的接线座
- 10 电线固定螺母Pg 16“DL”
- 11 直角接线头(接线头颜色红色)必须
特别订货
材料号：**R900005538**
- 12 取下插头所需空间
- 13 应急操作“N9”(标准)
—可在约50 bar的油箱压力下操作
—避免损伤应急操作孔！
- 14 “应急操作”N的尺寸
- 15 标牌
- 16 用于油口A, B, P,TA, TB带相同密
封圈(带有插入式节流口的阀：
O-型圈)
- 17 T型油口(TB)，用在已钻了孔的阀
块上。
- 18 符合DIN 24 340 A型，ISO
4401和CETOP-RP 121H，油口
间距。
安装底板 G 66/01 (G 3/8)
G 67/01 (G 1/2)
G 534/01 (G 3/4)
按样本RE 45 054和
阀的固定螺栓
M6 x 40 DIN 912-10.9, $M_A = 15.5$
Nm
必须特别订货。
- 19 拧紧力矩 $M_A = 6 + 2 \text{ Nm}$

1) 不带应急操作和带隐式带应急操
作“N9”的尺寸

2) 必须特别订货，见第3页。

优选型号(可随时供货)

型号	订货代码	型号	订货代码
3WE 10 A3X/CG24N9K4	R900592014	4WE 10 M3X/CG24N9K4	R900500932
3WE 10 A3X/CW230N9K4	R900915675	4WE 10 M3X/CW230N9K4	R900916118
3WE 10 B3X/CG24N9K4	R900594429	4WE 10 P3X/CG24N9K4	R900500716
3WE 10 B3X/CW230N9K4	R900517341	4WE 10 Q3X/CG24N9K4	R900591325
4WE 10 C3X/CG24N9K4	R900593277	4WE 10 Q3X/CW230N9K4	R900921465
4WE 10 C3X/CW230N9K4	R900915651	4WE 10 R3X/CG24N9K4	R900598583
4WE 10 D3X/CG24N9K4	R900589933	4WE 10 R3X/CW230N9K4	R900593804
4WE 10 D3X/CW230N9K4	R900912496	4WE 10 T3X/CG24N9K4	R900503424
4WE 10 E3X/CG24N9K4	R900588201	4WE 10 T3X/CW230N9K4	R900931784
4WE 10 E3X/CW230N9K4	R900911869	4WE 10 U3X/CG24N9K4	R900592655
4WE 10 F3X/CG24N9K4	R900529749	4WE 10 U3X/CW230N9K4	R900909906
4WE 10 F3X/CW230N9K4	R900918361	4WE 10 V3X/CG24N9K4	R900921780
4WE 10 G3X/CG24N9K4	R900594277	4WE 10 V3X/CW230N9K4	R900919553
4WE 10 G3X/CW230N9K4	R900912497	4WE 10 W3X/CG24N9K4	R900588200
4WE 10 H3X/CG24N9K4	R900597986	4WE 10 W3X/CW230N9K4	R900521281
4WE 10 H3X/CW230N9K4	R900503425	4WE 10 Y3X/CG24N9K4	R900595531
4WE 10 J3X/CG24N9K4	R900589988	4WE 10 Y3X/CW230N9K4	R900915670
4WE 10 J3X/CW230N9K4	R900911868		
4WE 10 L3X/CG24N9K4	R900599646		
4WE 10 L3X/CW230N9K4	R900915669		

优选型号和标准阀，可短期内供货
见价格表EPS(标准价格表)