

经济型超声波流量计

固定式超声波夹装系统,特别适合于水测量

特点

- 外夹式固定式安装,能精确测量双向及快速变化的液体
- 探头坚固耐用,其防水等级可达IP67
- 简易安装,无需破管工作,无需工艺停机
- 友好用户界面,特别适合于水行业需求
- 测量管径范围从DN10到DN2500
- 可在实施过程中进行安装和调试
- DSP信号处理技术确保即使在苛刻的测量工况下,也能可靠且稳定的工作
- 在低流速下也能保持高测量精度
- 性价比高

应用

- 水及污水
- 饮用水系统清洁测量过程
- 泄漏检测
- 水力发电厂(水库)
- 储运



FLUXUS ADM 5107



FLUXUS ADM 5207

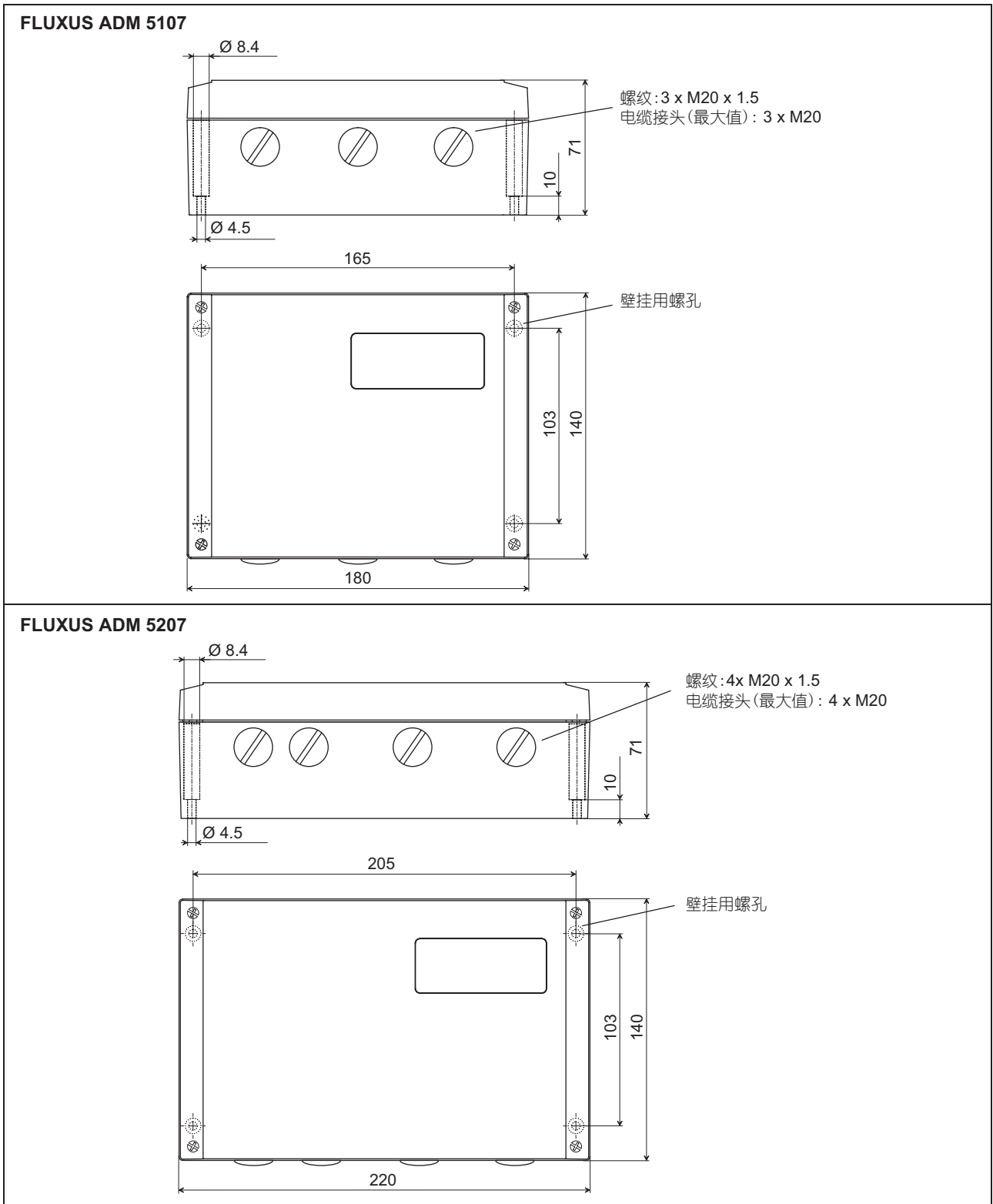


探头使用钢带固定

技术参数

FLUXUS	ADM 5107	ADM 5207
款式	单通道测量	双通道测量
测量		
测量原理	时差相关原理	
流速	0.01...25 m/s	
分辨率	0.025 cm/s	
重复性	0.25 % 读数, 视应用而定	
精度 - 体积流量	± 2 % 读数, 视应用而定	
介质	所有导声流体	
主机		
电源	100...240 V/50...60 Hz 或者 20...32 V DC	
功耗	< 10 W	
测量通道	1	2(两对探头类型必须相同)
信号平均	0...100 s, 可调	
测量速率(单通道)	10 Hz	
响应时间	1 s (单通道)	
材质	铝合金, 粉末涂层	
防护等级(根据EN 60529)	IP 66	
尺寸	见尺寸图	
重量	1.5 kg	1.7 kg
固定	壁挂式, 2吋管固定(可选)	
工作温度	-10...+60°C	
显示	2x16字符, 点阵, 带背光	
工作语言	英语, 德语, 法语, 荷兰语, 西班牙语	
测量功能		
测量量	体积流量, 质量流量, 流速	
累积量	体积, 质量	
计算功能	-	平均值, 差值, 总和
输出		
	输出与主设备电隔离	
	电流输出	
组数	1	2
范围	0/4...20 mA	0/4...20 mA
精度	0.1 % 读数 ± 15 µA	0.1 % 读数 ± 15 µA
有源输出	R _{ext} < 500 Ω	R _{ext} < 500 Ω
	开关量输出	
组数	2	
开簧继电器	48 V/0.25 A	
作为报警输出 - 功能	上下限, 流向变化或出错	
作为脉冲输出 - 脉冲值 - 脉冲宽度	0.01...1000 units 80...1000 ms	

尺寸(单位:mm)



2吋管安装 (可选)

