



PCS-302

2-MM RANGE UNIVERSAL PROXIMITY PROBE
NO FIELD CALIBRATION REQUIRED
2毫米通用电容式振动摆度传感器, 无需现场校验

DESCRIPTION

PCS-302 通用趋近式传感器高精度动态测量技术基于VibroSystM独特的专利电容测距技术, 其特点是不受电气偏差(被测物体材料特性)的影响而且对被测物体表面光洁度要求低。

PCS-302 无需现场校验即可测量所有导体或半导体目标材料, 安装维护简单方便。独特的一体化设计更可以让传感器直接提供4-20毫安线性输出并连接到PCU-100可编程测振仪, ZOOM系统或其他第三方仪表。PCS-302现场安装时探头端部可不用考虑侧向间隙。

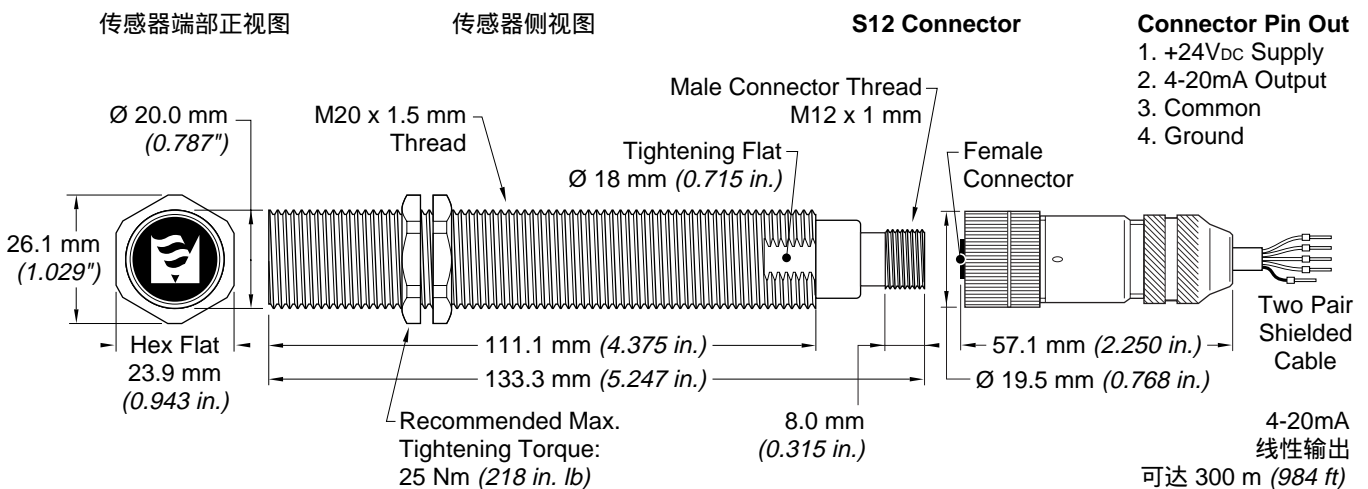
APPLICATIONS

- 非接触式, 相对振动, 轴向位移及相对位移测量。
- 可识别和监测:
 - 轴振及摆度
 - 转子不平衡及不对中
 - 轴承磨损
 - 定子机座位移

FEATURES

- 不受电气偏差, 轴电流或被测物体表面细微不整所造成的误信号影响
- 无需现场校验即可测量所有导体或半导体目标
- 安装维护简单方便
- 测量范围: 2 mm / 0.3 to 2.3 mm
(80 mils / 12 to 92 mils)
- 4 to 20 mA 标准线性模拟量输出
- 灵敏度: 8 $\mu\text{A}/\mu\text{m}$ (200 $\mu\text{A}/\text{mil}$)
- 内置信号处理单元, 最大信号传输距离 300 m (984 ft)
- 不锈钢或镀铬黄铜探头壳体, M20 x 1.5 mm casing thread
- 工作温度范围: 0° to 60°C (32° to 140°F)

DIMENSIONS





PCS-302 GENERAL SPECIFICATION

Operating 运行

- 测量方式 非接触式
 专利电容测距技术
- 测量范围 2 mm / 0.3 to 2.3 mm
 (80 mils / 12 to 92 mils)
- 信号输出 4-20 mA
 $(d_{(mm)} = (I_{out}-4)/8 + 0.3)$
- DSL (精度)线性偏差 <25 μ m at 25°C
- 重复性误差 <0.3% of reading
- 灵敏度 8 μ A/ μ m (ISL¹: <5%)
- 分辨率 5 μ m at mid-range
- 频率响应 0 to 1 kHz (-3 dB)
- 温度漂移 <500 ppm/°C

Power Supply 电源

- 种类 外接
- 电压 +24 VDC \pm 15%
- 电流 60 mA 含
 20 mA 输出信号
- 保护 过载和极性反接

Connection 连接

- 接头 S12, 4-pins
- 延伸电缆
 - 型号 2-pair 屏蔽
 Belden 9940 (推荐)
- 长度 300 m (984 ft) 最大.

Environmental 环境特性

- 温度范围
 - 运行 0° to 60°C (32° to 140°F)
- 储存 -25° to 85°C (-13° to 185°F)
- 湿度 最大 95%, 非冷凝

Physical Characteristics 物理特性

- 探头壳体 不锈钢或
 镀铬黄铜
- 探头尺寸
 - 直径 20.0 mm (0.79 in.)
- 长度 133.3 mm (5.24 in.)
- 螺纹 M20 x 1.5 mm
- 六角螺母尺寸
 - 宽度 26.1 mm (1.03 in.)
- 对边宽度 23.9 mm (1.94 in.)
- 厚度 3.0 mm (0.12 in.)

规格更改, 恕不另行通知。

所有规格以英文版为准。中文翻译, 仅供参考。

VibroSystM reserves the right to change specifications to improve products without notification.

VibraWatch™ is a trademark and ZOOM® is a registered trademark of VibroSystM Inc.

◇ Patented measuring technology

Published: 03.06.19 **Revised:** 04.07.15

¹ DSL: Deviation from best Straight Line
ISL: Incremental Scale Factor

VIBROSYSTM

Head Office – 2727 Jacques-Cartier E. Blvd

Longueuil (Quebec) Canada J4N 1L7

Phone: (450) 646-2157

1-800-663-8379 (U.S. toll free)

Fax: (450) 646-2164

E-mail: sales@vibrosystm.com

Web: www.vibrosystm.com

我们现已开通中文服务, 如需了解更多资料,
请登陆维保公司网站或来电联系。