



## THERMAWATCH<sup>®</sup> ROTOR 转子测温 - TWR<sup>™</sup>-100

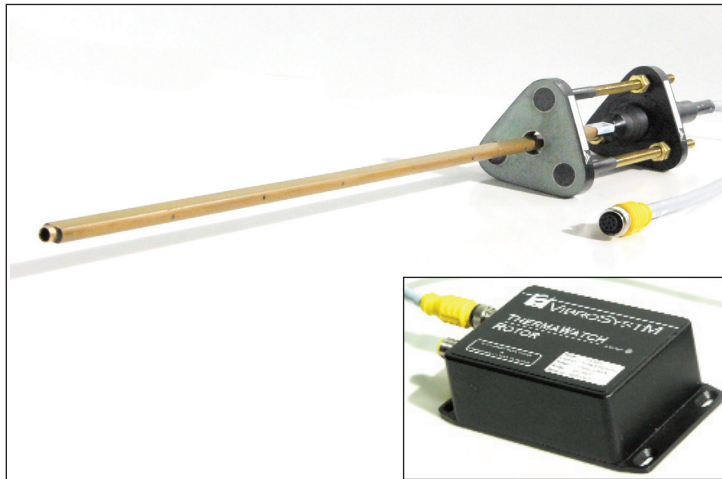
迅速反应、非接触式转子磁极温度监测

### 应用：

- 迅速地对转子上每一个磁极进行温度扫描与在线监测
- 转子磁极表面、磁极电路以及（或）磁极阻尼线圈的温度监测
- 监测发电机磁极及其接头处的温度

### 特性：

- 安装在定子内壁对转子进行温度测量的非接触型传感器
- 尺寸小巧（高度不超过5.9毫米）
- 通过一个通风口或接近转子位置的安装，简单方便
- 对每一个磁极进行在线温度监测
- 突破行业疑难问题，专利申请中

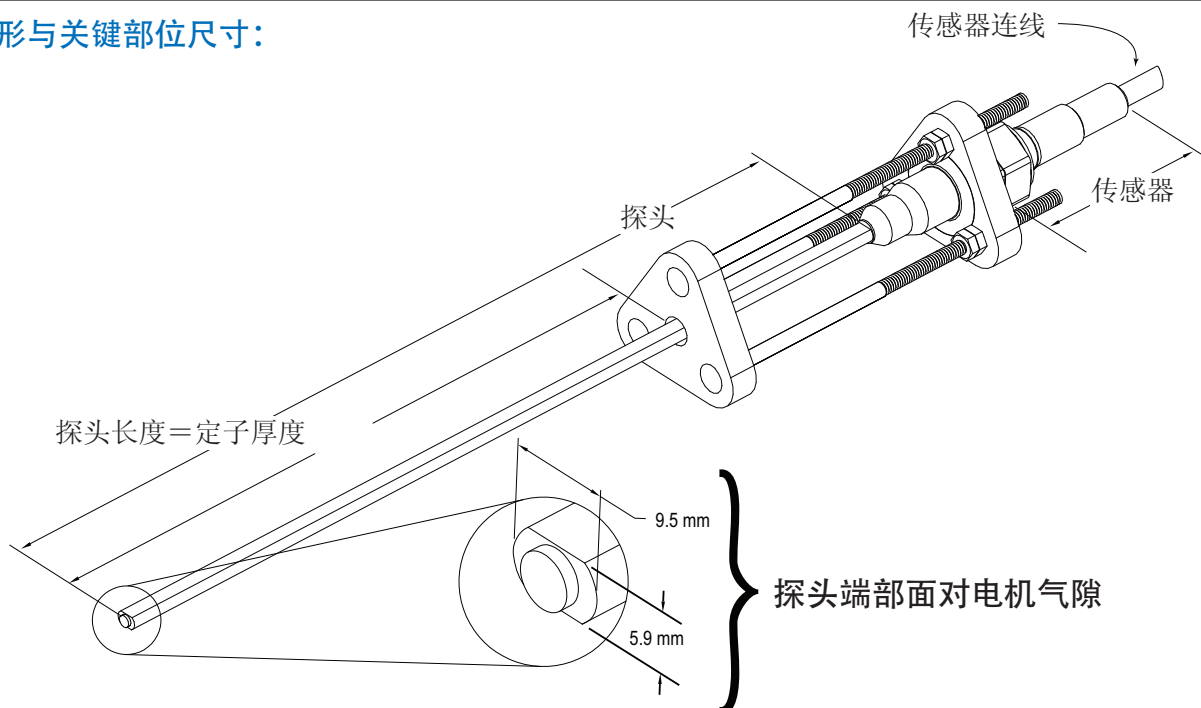


### 描述：

ThermaWatch<sup>®</sup> Rotor 转子测温传感器TWR<sup>™</sup>-100和前置器为大型旋转电机提供迅速的温度扫描及监测。4-20毫安线性化输出可以与ZOOM<sup>®</sup>系统或其他任何仪器兼容。

小巧探头设计使TWR-100的安装简便，通过定子铁芯的通风口插入后固定，或通过任何其他可以让探头直接面对被测目标的位置进行安装和固定。该传感器与其他参数通过ZOOM系统为客户提供直接易懂的转子状态分析。

### 产品外形与关键部位尺寸：





## TWR<sup>TM</sup>-100

### 技术参数

#### 运行参数:

- 持续温度测量范围 0°C 到 200°C (32°F 到 392°F)
- 精度 <5°C / <9°F (40°C 到 200°C / 104°F 到 392°F)
- 重复性 <1°C / <1.8°F
- 频响 DC 到 350 Hz<sup>(1)</sup> (0°C 到 200°C / 32°F 到 392°F)

#### <sup>(1)</sup>说明:

欲了解详细信息请登录[www.vibrosystem.com](http://www.vibrosystem.com) 并与我们直接联系。

#### 电流:

- 输出信号 4 到 20 mA
- 电源 + 24 Vdc

#### 工作环境:

- 温度范围 探头 0°C 到 150°C (32°F 到 302°F)
- 传感器 0°C 到 100°C (32°F 到 212°F)
- 前置器 0°C 到 65°C (32°F 到 149°F)

#### 物理特性:

- 探头端部高度 5.9 mm / 0.2 in.
- 延长线缆 up 到 6.0 m / 19.7 ft
- 探头长度 最长处为 457 mm / 18 in.

其他长度可定制, 请联系VibroSystM·维保监测

