

WD1K高压流量开关



产品描述:

测量液体或者气体的机械式流量开关，弹簧支撑的活塞和干簧管开关磁性机构，可靠设计，铜或者不锈钢材料制造。

概述:

- 耐高压型，测量液体或者气体的机械式流量开关。

特点:

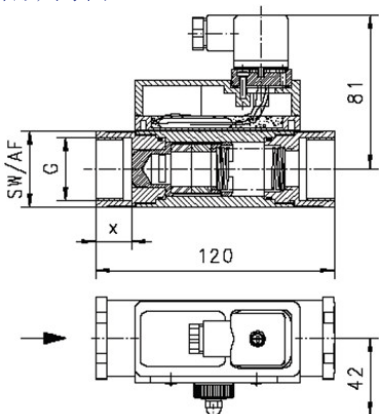
- 体积小巧。
- 电气部分与机械部分完全隔离。
- 优秀的重复性。
- 大开关容量。

技术参数:

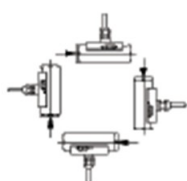
	G	型号	PN bar	Qmax 最大流量 l/min H2O	开关值 l/min H2O 可变量程			X mm	AF mm	重量 kg
铜	G1/4	WD1K-008GM 005	200	10	0.5~5			15	40	1.3
	G3/8	WD1K-010GM 005	200	20	0.5~5	1~10		15	40	1.3
	G1/2	WD1K-015GM 005	200	40	1~10	2~20	3~30	15	40	1.2
	G3/4	WD1K-020GM 005	200	60	3~30	4~40		18	40	1.2
	G1	WD1K-025GM005	200	80	4~40	4~60		18	40	1.1
不锈钢	G1/4	WD1K-008GK 005	200	10	0.5~5			15	41	1.3
	G3/8	WD1K-010GK 005	200	20	0.5~5	1~10		15	41	1.3
	G1/2	WD1K-015GK 005	200	40	1~10	2~20	3~30	15	41	1.2
	G3/4	WD1K-020GK 005	200	60	3~30	4~40		18	41	1.2
	G1	WD1K-025GK005	200	80	4~40	4~60		18	41	1.1

- 介 质: 水、油、气体、腐蚀性液体。
- 误 差: ±5%。
- 介质温度: 最大120℃。
- 回 差: 和开关值有关，最小0.5l/min。

外形尺寸图:



安装位置:



选型说明:

WD1K-	008	G	M	005	基本型号	
HD1K-					○ 流量开关	具体描述见 下页
HD1KA-					○ 流量开关带温度显示	
HD1KO					○ 流量开关后部带流量显示	
HD1KZ-					○ 流量开关前部带流量显示	
	008				● 名义口径 DN 8~G1/4	
	010				● 名义口径 DN 10~G3/8	
	015				● 名义口径 DN 15~G1/2	
	020				● 名义口径 DN 20~G3/4	
	025				● 名义口径 DN 25~G1	
		G			● 母接头	
			M		● 铜	
			K		● 不锈钢	
				005	● 0.5~5l/min	
				010	● 0.1~10l/min	
				020	● 2~20l/min	
				030	● 3~30l/min	
				040	● 4~40l/min	
				060	● 6~60l/min	
编程选择 基本					○ 配线 0.342 配线 0.208-二极管红 DIN43650-A 配线 0.347-二极管红绿 DIN43650-A	
特别选择 VARIO					□ 高压 PN400bar/500bar 扩展量程 开关头金属 浮子开关头塑料 可选回差/防震 铂触点 4芯 M12x1 插入接头 2~4 个单独的开关头 温度控制 30~95℃ 对油或者气体设定/可调范围	