

FLEXIM公司简介



德国FLEXIM公司专注于超声波流量测量技术领域，几十年如一日，持续研发与进取，不断攀登行业顶峰。多项技术专利，满足现场的极端苛刻要求，是该领域的全球技术引导者。



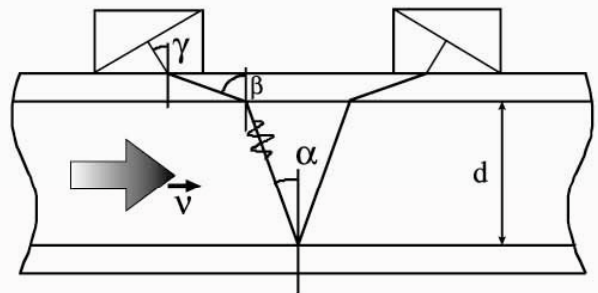
FLEXIM公司发展历程：

- ◎ 前身为德国Rostock大学自动化研究所
- ◎ 1972 超声波流量测量的基础研究
- ◎ 1979 超声波流量计研究
- ◎ 1982 管道内有界流(Bounded Flow)领域的研究
- ◎ 1985 第一台时差式超声波流量计原型机制成
- ◎ 1990 FLEXIM公司总部定位德国柏林（见左图）
- ◎ 2006 FLEXIM公司技术研发中心定位美国纽约（见上图）

超声波流量计的工作原理

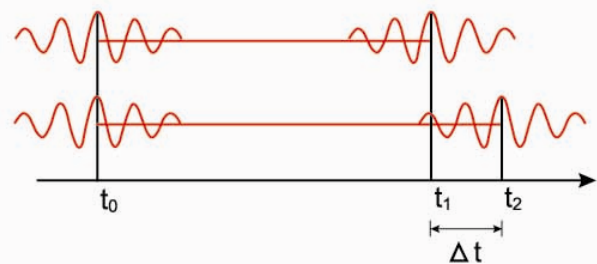
原理描述

- ◎ 一个探头发射的信号穿过管壁、介质、另一侧管壁后，被另一个探头接收到。
- ◎ 第二个探头同样发射信号被第一个探头接收到
- ◎ 由于流速的影响，二者存在时间差 Δt
- ◎ $V=(C^2/2L) \times \Delta t$
- ◎ $Q=V \times A$



技术优势(与其他原理相比)

- ◎ 不受导电率、压力、温度及粘度影响
- ◎ 与介质不接触，尤适用于腐蚀性介质的测量
- ◎ 安装简单，费用低
- ◎ 可在现有管道上安装，无需切断工艺管道
- ◎ 无挠流件，无需缩径
- ◎ 无泄漏
- ◎ 低成本，探头可涵盖DN6到DN6500范围管径



FLEXIM超声波流量计（性能参数）

- ⊙ 单通道/双通道/四通道（可选）
- ⊙ 流速范围: 0.01~25 m/s
- ⊙ 分辨率: 0.025 cm/s
- ⊙ 流速精度: 读数的 $\pm 0.5\% \pm 0.01\text{m/s}$
- ⊙ 体积精度: 读数的 $\pm 1\% \pm 0.01\text{m/s}$, (视应用而定)
读数的 $\pm 0.5\% \pm 0.01\text{m/s}$, (标定后)
- ⊙ 重复性: 读数的 $0.15\% \pm 0.01\text{m/s}$
- ⊙ 功耗: < 15W
- ⊙ 响应时间: 1s (1通道), 70ms可选.
- ⊙ 防护: IP65 (根据EN60529)
- ⊙ 危险区: Zone 2或Zone 1 (可选)
- ⊙ 输出: 电流/电压/频率/开关量 (可选)
- ⊙ 输入: Pt100, 电流/电压, 最多4组
- ⊙ 通讯接口: RS232, RS485

FLEXIM超声波流量计（产品特点）

- ⊙ 主机自动识别探头
- ⊙ 探头可涵盖各种管径, 耐高温可达450°C
- ⊙ 可选防爆探头
- ⊙ 独特的双uP和高速采样处理技术
- ⊙ 出厂前标定, 所有标定数据、零偏、探头参数全部储存在探头的永久内存里
- ⊙ 庞大的管径和介质数据库, 选取即可
- ⊙ 能量测量功能
- ⊙ 8种操作语言
- ⊙ >100,000数据存贮能力
- ⊙ 显示信号波幅, 易于确定探头的最佳安装位置
- ⊙ 状态显示, 用于判定在线测量精度
- ⊙ 红绿指示灯, 指示安装是否良好及是否可测

FLEXIM超声波流量计的系统配置

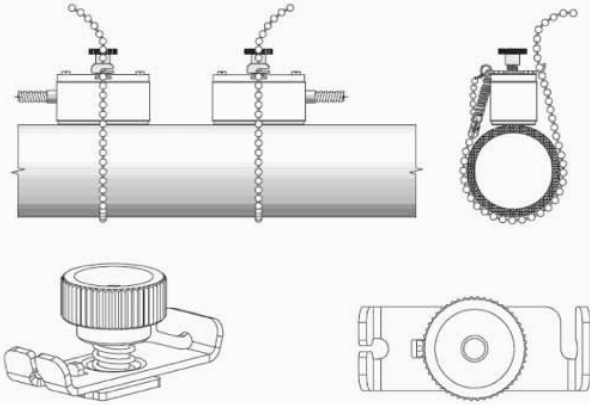
- ⊙ 主机
- ⊙ 探头QMKS
- ⊙ 延长电缆 (选配)
- ⊙ 各种夹具 (选配)
- ⊙ 耦合剂/耦合片
- ⊙ 充电器/电源适配器 (可选)
- ⊙ 超声波测厚仪 (可选)
- ⊙ 数据线/数据分析软件 (可选)
- ⊙ 用户手册
- ⊙ 便携箱 (可选)

超声波流量计（主机部分）

型号	外观	特点
ADM5X07 经济型		<ul style="list-style-type: none"> ⊙ 单/双通道 ⊙ 适合于水处理行业 ⊙ 适合于非防爆化工场合 ⊙ 外型小巧，便于安装
ADM6725 便携型		<ul style="list-style-type: none"> ⊙ 单/双通道 ⊙ 便于携带，移动测量 ⊙ 适合于科学研究 ⊙ 适合于计量标定
ADM7407 多功能型		<ul style="list-style-type: none"> ⊙ 单/双通道 ⊙ 适合于热量计算 ⊙ 多种输入、输出信号选择 ⊙ 适合于多参数混合运算
ADM7907 盘装型		<ul style="list-style-type: none"> ⊙ 单/双/四通道 ⊙ 适合于工业过程控制 ⊙ 多种输入、输出信号选择 ⊙ 操作界面直观、便捷
ADM8027 防爆型		<ul style="list-style-type: none"> ⊙ 单/双通道 ⊙ 适合于石油化工 ⊙ 适合于极具危险性场合 ⊙ 外壳坚固耐用
ADM8127 海洋型		<ul style="list-style-type: none"> ⊙ 单/双通道 ⊙ 专为海洋平台设计 ⊙ 超强的不锈钢防腐外壳 ⊙ 性能卓越、功能完备

超声波流量计（夹具部分）

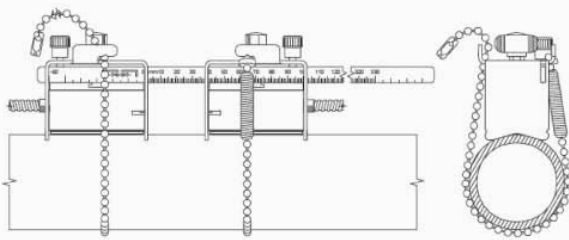
链条 + 固定块



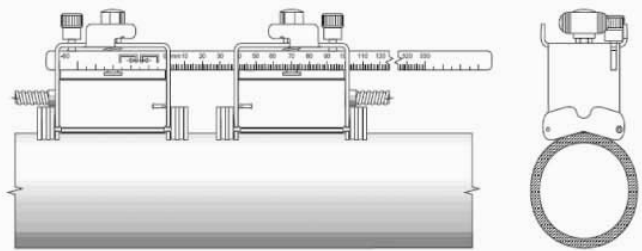
钢带 + 固定钩



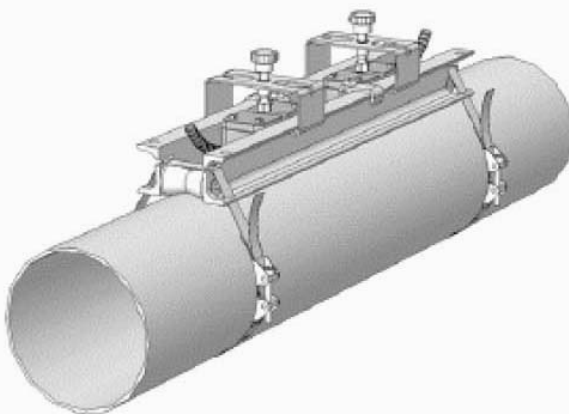
滑块 + 定距梯



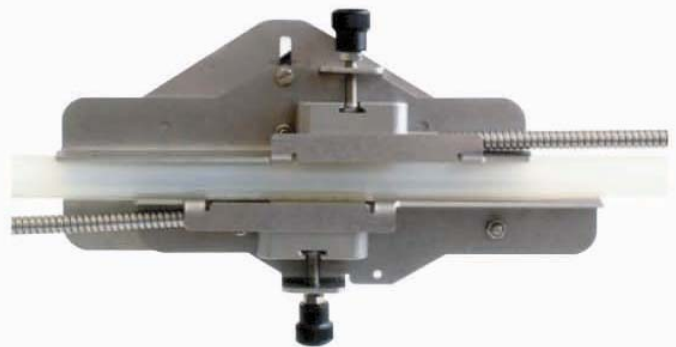
滑块 + 磁性夹具



通用导轨



软管夹具



超声波流量计（温度探头部分）

型号	特点
普通型	单通道/双通道/四通道
专用性	带保温块及快速缩紧模块



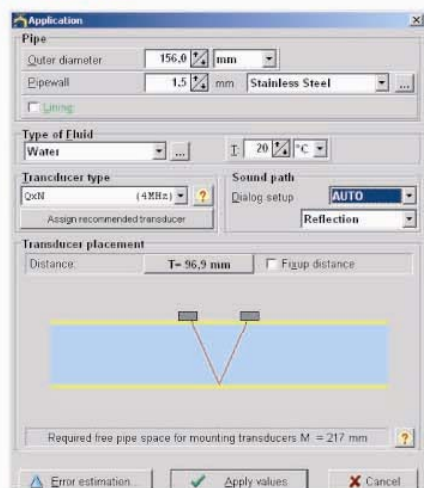
超声波流量计（厚度探头部分）

型号	特点
普通型	-20 ~ +60 °C
高温性	0 ~ +200 °C 短时间可以耐+540 °C



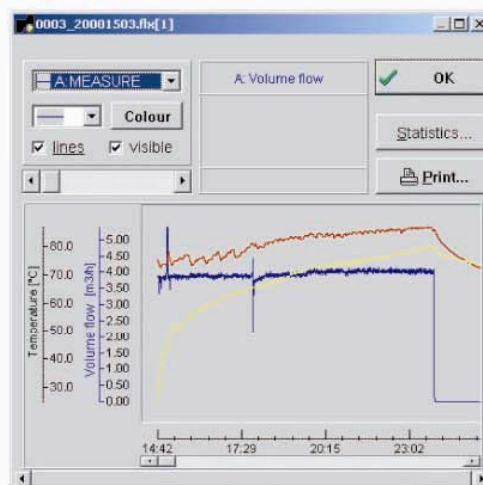
超声波流量计（分析软件部分）

FluxData



- ⊙ 庞大的数据库资料
- ⊙ 管道材质可选
- ⊙ 衬里材质可选
- ⊙ 被测量介质种类可选
- ⊙ 被测量介质温度可选
- ⊙ 表面粗糙度可选
- ⊙ 声程数量可选
- ⊙ 自动计算安装位置

FluxFlow



- ⊙ 上传测量结果和参数到PC
- ⊙ 管理测量数据文件
- ⊙ 图示测量结果(表格或图表)
- ⊙ 统计分析(最小、最大、平均、方差)
- ⊙ 编辑热量系数| 转化数据文件格式
- ⊙ 通过缩放功能选择相关参数，界面友好易用
- ⊙ 点击 "Statistics", 可以显示测量参数